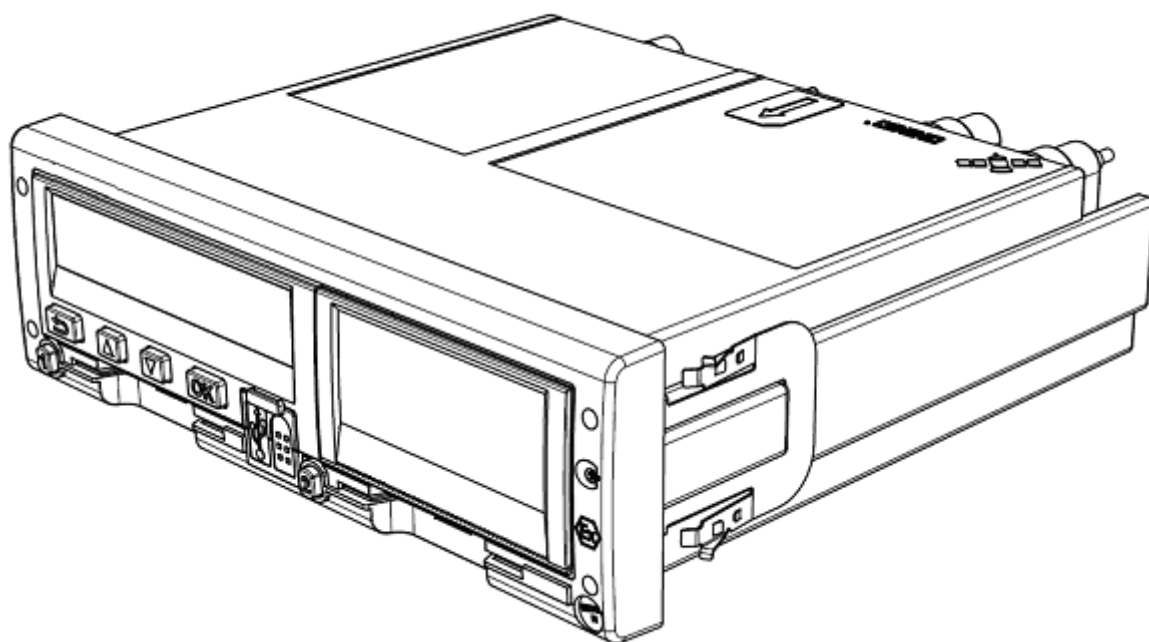




---

*Тахограф*  
**«ШТРИХ-ТахоRUS»**  
*SM 100.42.00.00.14*



*Паспорт* —————



MT22  
ExnA ICT4GcX

**Право тиражирования  
программных  
средств и документации  
принадлежит  
ООО «НТЦ «Измеритель»**

Версия документации: 3.0  
Номер сборки: 1  
Дата сборки: 2014

## Содержание

Список использованных сокращений .....	4
1. Общие указания .....	4
2. Общие сведения об изделии .....	5
3. Основные технические данные тахографа .....	6
4. Комплектность .....	8
5. Маркировка и пломбирование.....	9
6. Свидетельство о приёмке .....	10
7. Правила хранения и транспортировки тахографа .....	11
8. Утилизация.....	11
9. Гарантии изготовителя .....	11
10. Учет технического обслуживания и проверок исправности тахографа.....	13
11. Вывод из эксплуатации.....	14
12. Сведения о замене программно-аппаратных средств .....	15
Приложение 1. Акт о вводе тахографа в эксплуатацию.....	17
Приложение 2. Корешок отрывного талона Акта о вводе тахографа в эксплуатацию.....	19
Приложение 3. Талон-заявка на гарантийный ремонт.....	21
Приложение 4. Талон-заявка на гарантийный ремонт.....	23
Приложение 5. Талон-заявка на гарантийный ремонт.....	25
Приложение 6. Указания по проведению пусконаладочных работ .....	27
Приложение 7. Места пломбирования тахографа .....	28
Приложение 8. Адреса сервисных центров (мастерских) .....	28

**Список использованных сокращений**

ТО	Техническое обслуживание
ОТК	Отдел технического контроля
СЦОТ	Сервисный Центр Обслуживания Тахографов (мастерская из включенных в «Перечень ...» согласно нижеследующего п.1.5.)
ТС	Транспортное средство
ПО	Программное обеспечение
СКЗИ	Средство Криптографической Защиты Информации
АКБ	Аккумуляторная батарея

**ВНИМАНИЕ !!! Во избежание выхода из строя тахографа при проведении сварочных работ на автомобиле или запуске двигателя, при использовании специальных устройств запуска или АКБ другого автомобиля, необходимо отключить электропитание тахографа от бортовой сети.**

**1. Общие указания**

1.1. Настоящий паспорт является документом, удостоверяющим гарантированные предприятием - изготовителем основные параметры и технические характеристики цифрового тахографа «ШТРИХ-ТахоRUS» SM 100.42.00.00.14 (в дальнейшем тахограф).

1.2. Пользователям тахографа перед началом эксплуатации, необходимо ознакомиться с настоящим Паспортом и Руководством по эксплуатации (входят в комплект поставки):

Водители - Руководство по эксплуатации. Часть 1. Инструкция для водителя.

Специалист предприятия - Руководство по эксплуатации. Часть 2. Инструкция для предприятия.

1.3. Контролерам, осуществляющим контроль режимов труда и отдыха водителя и параметров движения транспортного средства согласно требованиям Приказа №36 13.02.2013 г. необходимо ознакомиться с настоящим Паспортом и Руководством по эксплуатации. Часть 3. Инструкция для контролера.

1.4. Специалистам мастерской, осуществляющим установку, активацию, калибровку и техническое обслуживание тахографа, перед установкой необходимо ознакомиться с Руководством по эксплуатации. Часть 4. Инструкция по установке и калибровке тахографа.

1.5. Ввод тахографа в эксплуатацию (выполнение установки, активации, калибровки) и техническое обслуживание производят специалисты мастерских, включенных в «Перечень сведений о мастерских, осуществляющих деятельность по установке, проверке, техническому обслуживанию и ремонту тахографов», размещенных на сайте ФБУ

«Агентства автомобильного транспорта» Минтранса РФ:

<http://rosavtotransport.ru/ru/activities/tachograph-control-ru/workshops/>

1.6. При вводе тахографа в эксплуатацию специалист мастерской производит:

- проверку наличия и целостности пломб ОТК предприятия-изготовителя;
- проверку работоспособности тахографа;
- активацию блока СКЗИ тахографа (при наличии соответствующей лицензии ФСБ или по договору об оказании услуг с лицензиатом ФСБ);
- калибровку тахографа (в процессе калибровки предусмотрена возможность формирования СЦОТ таблички с данными калибровки, установка калибровочной таблички рекомендуется);
- пломбирование клеймом СЦОТ крышек защиты разъемов А, В, С, D и дополнительных интерфейсов.

1.7. При вводе тахографа в эксплуатацию заполняется корешок отрывного талона Акта о вводе тахографа в эксплуатацию.

1.8. Калибровка тахографа проводится не реже одного раза в три года, либо после:

- Изменения эффективной окружности шин на любом из колес ведущих осей транспортного средства;
- Изменения характеристического коэффициента транспортного средства;
- Ремонта тахографа и/или модернизации тахографа;
- Замены блока СКЗИ тахографа;
- Нарушения пломбировки тахографа.

1.9. Ремонт тахографа осуществляется с демонтированным блоком СКЗИ, специалистами мастерских, которые прошли курсы обучения в учебном центре компании ШТРИХ-М и получили соответствующий сертификат, подтверждающий прохождение обучения по установке, калибровке, техническому и гарантийному обслуживанию и ремонту тахографов ШТРИХ-ТахоRUS.

1.10. Паспорт тахографа должен постоянно находиться с изделием.

1.11. Все записи в паспорте производятся только чернилами, отчетливо и аккуратно. Подчистки, помарки и незаверенные исправления не допускаются.

## 2. Общие сведения об изделии

2.1. Тахограф «ШТРИХ-ТахоRUS» SM 100.42.00.00.14 внесен ФБУ «Агентством автомобильного транспорта» Минтранса РФ в «Перечень сведений о моделях тахографов, устанавливаемых на транспортные средства, эксплуатируемые на территории Российской Федерации» и соответствует требованиям:

- Приказа Минтранса РФ от 13.02.2013 г. №36 и предназначен для установки на колесные транспортные средства категорий M2, M3, и N2, N3, осуществляющие коммерческие перевозки пассажиров и грузов, в целях контроля за режимами труда и отдыха водителей, в том числе: регистрации скорости движения, пройденного пути, времени управления транспортным средством, времени нахождения на рабочем месте, времени перерывов в работе и отдыха водителей, времени других работ;
- Приказа Минтранса РФ от 31.07.2012 г. №285 «Об утверждении требований к средствам навигации, функционирующим с использованием навигационных сигналов системы ГЛОНАСС или ГЛОНАСС/GPS и предназначенным для обязательного оснащения транспортных средств категории М, используемых для коммерческих перевозок пассажиров, и категорий N, используемых для перевозки опасных грузов»;
- Приказа Минтранса РФ от 26.01.2012 г. №20 «Порядка оснащения транспортных средств, находящихся в эксплуатации, включая специальные транспортные средства

категории М, используемых для коммерческих перевозок пассажиров, и категории N используемых для перевозки опасных грузов, аппаратурой спутниковой навигации ГЛОНАСС или ГЛОНАСС/GPS»;

- **Постановления Правительства РФ от 10.09.2009 г. №720** технического регламента «О безопасности колесных транспортных средств».

- **Для перевозки опасных грузов классов ЕХ/II, ЕХ/III, АТ, FL, ОХ (по классификации ДОПОГ) во взрывобезопасном исполнении.**

2.2. Тахограф обеспечивает выполнение следующих функций:

- Индикации на дисплее, записи и сохранения данных в памяти устройства о скоростном режиме и пробеге ТС, режимах труда и отдыха водителей за 366 дней;

- Встроенной самодиагностики установленных компонентов;

- Звуковой и визуальной сигнализации предупреждения водителя;

- Получения информации о скорости со следующих устройств:

а) с интеллектуального датчика скорости;

б) со штатного датчика скорости транспортного средства;

в) с приёмника ГЛОНАСС/ GPS;

г) с датчиков системы ABS автомобиля;

- Распечатки всех отчетов (с выводом на дисплей) в соответствии с приказом Минтранса РФ № 36 от 13.02.2013 г.;

- Контроля и регистрация фактов отключения тахографа от бортовой сети автомобиля и несанкционированного вскрытия корпуса тахографа;

- Ввода/вывода данных (обновления ПО, выгрузки данных, хранимых тахографом) по USB интерфейсу;

- Ввода калибровочных и настроечных данных тахографа по K-LINE интерфейсу;

- Возможность выгрузки данных тахографа по K-LINE интерфейсу с помощью европейских программаторов;

- Возможность получения информации о режимах работы, состоянии систем и устройств автотранспортного средства по CAN интерфейсу;

- Возможность получения информации от дополнительных устройств (датчиков),

установленных на автотранспортных средствах по имеющимся у тахографа интерфейсам RS-232, RS-485 и двум аналоговым входам;

- Возможность удаленного мониторинга в режиме реального времени местоположения и параметров движения транспортного средства, режимов труда и отдыха водителей, информации от дополнительных устройств (датчиков), установленных на автотранспортных средствах через модем GSM / GPRS (опция);

- Возможность двусторонней голосовой связи через модем GSM / GPRS (опция);

- Возможность передачи диспетчеру сигнала «Тревога» через модем GSM / GPRS (опция);

- Возможность приема текстовых сообщений и отображения их на дисплее при наличии модема GSM / GPRS (опция).

- Возможность внешнего подключения адаптера Bluetooth через интерфейс K-LINE.

2.3. В состав тахографа входит блок СКЗИ (модуль НКМ-1).

2.4. Тахограф соответствует техническим условиям ТУ 4573-066-52375904-2013

2.5. Тахограф не подлежит проверке аккредитованными в установленном порядке в области обеспечения единства измерений государственными региональными центрами метрологии в соответствии с Постановлениями Правительства Российской Федерации от 20.04.2010 №250 и от 08.12.2012 №1270.

### 3. Основные технические данные тахографа

Наименование параметра	Значение параметра
Напряжение питания, В	8 - 35
Потребляемый ток	не более 100 мА (в режиме печати не более 3 А)

Средняя потребляемая мощность, Вт	6 (в режиме печати не более – 40)
Габаритные размеры, мм	188x59x198
Масса, г	не более 1000
Место установки	Установка в гнездо 1DIN согласно ISO 7736
Индикация (дисплей)	Графический монохромный ЖКИ с подсветкой, разрешение 160x32 точек
Клавиатура	6 кнопок
Количество одновременно обслуживаемых карт (считывателей карт)	2 шт.
Печатающее устройство	Термопринтер. Термохимическая бумага - рулон шириной не более 57 мм, диаметром не более 30 мм. Механизм легкой замены рулона EasyLoad,
Скорость печати, мм/сек	80
Диапазон регистрации пройденного пути, км	0 – 9 999 999
Погрешность определения расстояния	не более 0,1 км/(1000 км пробега), регистрация не реже одного раза в секунду
Диапазон регистраций скорости, км/час	0 – 250
Погрешность измерения скорости	не более 0,5 км/час
Погрешность измерения времени	не более ±0,05 сек/сутки
Интерфейс RS-485	1 шт.
Интерфейс RS-232	1 шт.
Интерфейс K-LINE	2 шт.
Интерфейс CAN	2 шт.
Интерфейс USB	1 шт.
Аналоговые входы	2 шт. (0 – 35 В)
Цифровые импульсные входы	2 шт.
Держатель для установки SIM-карты	1 шт. (опционально)
Модем GSM/GPRS	1 шт. (опционально)
Отправка сигнала тревоги кнопками на лицевой панели	(опционально, только при наличии GSM модема)
Выносная кнопка сигнала тревоги	(опционально, только при наличии GSM модема)
Выход на громкоговоритель	1 шт. (режим моно, только при наличии GSM модема) (опционально)
Вход от микрофона	1 шт. (режим моно, только при наличии GSM модема) (опционально)
Прием текстовых сообщений	Максимальное количество SMS сообщений в буфере 50 (опционально, только при наличии GSM модема)
	Количество знаков в одном сообщении кириллицей 70 (опционально, только при наличии GSM модема)
	Количество знаков в одном сообщении латиницей 140 (опционально, только при наличии GSM модема)
Вход для внешней антенны ГЛОНАСС/GPS	1 шт.
Вход/выход для внешней антенны GSM	1 шт. (опционально)
Блок СКЗИ (средство криптографической защиты информации)	Модуль НКМ-1: ИПФШ.467756.001ТУ (Некорректируемая память со встроенным приемником ГЛОНАСС/GPS и акселерометром), срок службы – 3 года
Допустимый максимальный ток нагрузки при подключении к USB порту	0,5 А
Количество сохраняемых точек координат при отсутствии связи с GPRS-сервером	150 000

Размеры символов не менее, высота (мм) / ширина (мм)	8 / 4
Оповещение водителя об остановке и отдыхе	есть
<b>Условия эксплуатации тахографа</b>	
Температура воздуха в кабине автомобиля, °С	от - 40 до + 70
Относительная влажность воздуха при температуре 40 °С	до 90 (+/- 3)
Вибрация с амплитудой 10 мм при частоте, Гц	11
Гарантированная работа индикации и термопринтера при температуре воздуха в кабине автомобиля, °С	от - 20 до + 70
Температура хранения, °С	от – 40 до + 85 и относительной влажности не более 85%
Средняя наработка на отказ, час., не менее	26 300
Средний срок службы, лет, не менее	8

#### 4. Комплектность

Наименование	Количество
Тахограф «ШТРИХ-ТахоRUS» SM 100.42.00.00.14	1
Крышка защиты разъемов А, В, С, D	1
Крышка защиты разъемов ГЛОНАСС, GSM и SIM-карты	1
Рулон термохимической бумаги.	1
Кожух (установочная рамка)	1
Ключ для извлечения тахографа	2
Руководство по эксплуатации. Часть 1. Инструкция для водителя	1
Руководство по эксплуатации. Часть 2. Инструкция предприятия	1(опционально)
Руководство по эксплуатации. Часть 3. Инструкция контролера	1(опционально)
Руководство по эксплуатации. Часть 4. Инструкция по установке и калибровке тахографа	1(опционально)
Паспорт	1
Колодка 0-0927365-1	1
Колодка 0-0927366-1	1
Колодка 0-0927367-1	1
Контакт 0-092771-3	16
Колодка 43025-0800	1
Контакт 43030-0001	8
Антенна GSM	1(опционально)
Пломба пластиковая	2
Антенна Глонасс/GPS	1
Формуляр НКМ-1	1
Упаковка	1



## 5. Маркировка и пломбирование

### 5.1. Маркировка тахографа.

5.1.1. Технический шильдик 1 находится на верхней части корпуса и содержит следующие данные:

- товарный знак предприятия-изготовителя;
- наименование и условное обозначение модели;
- параметры питания (напряжение, величина тока, потребляемая мощность);
- заводской номер;
- дата изготовления;
- номер варианта исполнения;
- код предприятия-изготовителя;
- штрих-код;
- электрическая схема подключения разъемов А, В, С, D.

5.1.2. Маркировочный шильдик 2 находится на верхней части корпуса и содержит следующие данные:

- электрическая схема подключения разъемов дополнительных интерфейсов.

5.2. Пломбы с клеймом ОТК предприятия-изготовителя для защиты доступа к внутренним узлам тахографа располагаются: первая - на лицевой панели, вторая на тыльной стороне корпуса тахографа.

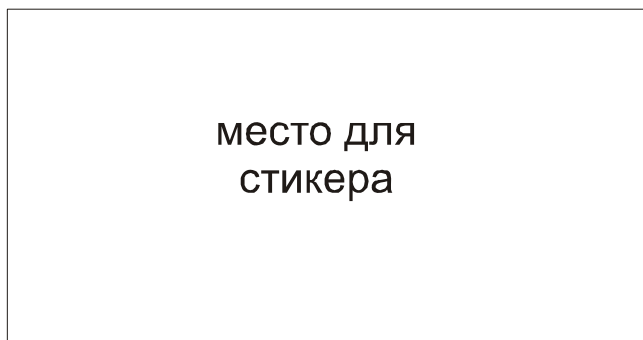
5.3. Пломбы с клеймом СЦОТ, устанавливаемые при вводе тахографа в эксплуатацию, располагаются на тыльной стороне корпуса тахографа: первая – на крышке защиты разъемов А, В, С, D, вторая – на крышке защиты разъемов ГЛОНАСС, GSM и SIM-карты.

5.4. После проведения ремонтных работ на места пломб ОТК предприятия-изготовителя на лицевой и тыльной части тахографа устанавливаются пломбы с клеймом СЦОТ.

5.5. Тахограф НЕ ДОПУСКАЕТСЯ К ПРИМЕНЕНИЮ в случае отсутствия либо повреждения пломбы СЦОТ (или предприятия-изготовителя), и отсутствия маркировки предприятия-изготовителя.

## 6. Свидетельство о приёмке

Тахограф «ШТРИХ-TaxoRUS» SM 100.42.00.00.14



соответствует требованиям технических условий ТУ 4573-066-52375904-2013 и признано пригодным к эксплуатации.

\_\_\_\_\_

подпись

\_\_\_\_\_

расшифровка подписи

М.П.

\_\_\_\_\_

дата

С/Н: 0123456789/04 12/18/FA

①                      ②                      ③                      ④

- 1 – порядковый номер устройства;
- 2 – дата изготовления устройства (месяц год);
- 3 – вариант исполнения устройства;
- 4 – код предприятия-изготовителя

## 7. Правила хранения и транспортировки тахографа

7.1. Тахограф должен храниться в упаковке в складских помещениях у предприятия-изготовителя и потребителя при температуре воздуха от минус 40 °С до плюс 85 °С и относительной влажности не более 85%. В помещении для хранения тахографов не должно быть агрессивных примесей, вызывающих коррозию.

7.2. Складирование упакованных тахографов должно производиться не более пяти ярусов по высоте. Тахографы в упаковке предприятия-изготовителя следует укладывать на стеллажи или прокладки.

7.3. Тахографы могут транспортироваться любым закрытым видом транспорта в соответствии с требованиями ГОСТ 23088-80, ГОСТ 12997-84, а также правилами перевозки грузов, действующими на соответствующих видах транспорта.

7.4. При погрузочно-разгрузочных работах и транспортировании должны соблюдаться требования манипуляционных знаков на упаковке тахографа.

## 8. Утилизация

8.1. Разборка и утилизация тахографа, а также узлов и блоков, снятых с тахографа и не подлежащих восстановлению, производятся сотрудниками СЦОТ.

8.2. Тахограф не представляет опасности для жизни и здоровья людей и окружающей среды. При утилизации тахографа должен быть демонтирован блок СКЗИ тахографа. Демонтированный блок СКЗИ тахографа должен храниться в течение 1 года на предприятии, эксплуатировавшем тахограф.

8.3. Все узлы тахографа по истечении срока 1 года с начала хранения, а также блок СКЗИ тахографа по истечении срока 1 года хранения подлежат утилизации через организации приема вторсырья.

## 9. Гарантии изготовителя

9.1. Предприятие-изготовитель гарантирует работоспособность тахографа в течение 18 месяцев со дня ввода тахографа в эксплуатацию специалистом, имеющим сертификат, подтверждающий прохождение обучения по установке, калибровке, техническому и гарантийному обслуживанию, ремонту тахографов.

9.2. Гарантийный срок хранения тахографа до ввода в эксплуатацию – 9 месяцев со дня продажи.

9.3. Гарантийный срок работы элемента питания часов – 6 лет со дня производства.

9.4. Гарантийный ремонт осуществляется предприятием-изготовителем или гарантийным СЦОТ по согласованию с предприятием-изготовителем.

9.5. Гарантийный ремонт тахографа осуществляется СЦОТ при условии наличия договора на техническое обслуживание тахографа между потребителем и СЦОТ.

9.6. Потребитель лишается права на гарантийное обслуживание:

- при нарушении правил транспортировки, хранения и эксплуатации тахографа;
- если оборудование имеет следы постороннего вмешательства, была попытка несанкционированного ремонта, либо ремонта сервисным центром, не авторизованным Производителем;
- если нарушены гарантийные пломбы Производителя, расположенные на лицевой панели и на тыльной части корпуса тахографа;
- если неисправность оборудования вызвана прямым или косвенным механическим, химическим, термическим или физическим воздействием, воздействием излучения, агрессивных или нейтральных жидкостей, газов или иных сред, токсических или биологических сред, а также любых иных

факторов искусственного или естественного происхождения, кроме случаев, когда такое воздействие прямо допускается условиями эксплуатации оборудования;

- при отсутствии паспорта или необходимых записей в нем.

9.7. В гарантийный ремонт не входят такие операции, как: установка, настройка, регулировка, техобслуживание, чистка, а также адаптирование к условиям эксплуатации Потребителя.

9.8. Данная гарантия не распространяется на блок СКЗИ тахографа. Гарантия на блок СКЗИ тахографа (модуль НКМ-1 ИПФШ.467756.001ТУ) осуществляется предприятием-изготовителем модуля НКМ-1 в соответствии с условиями гарантии в формуляре модуля НКМ-1.



**11. Вывод из эксплуатации**

Дата установки	Место установки	Дата снятия	Причина снятия	Подпись лица, выполнившего снятие







**Приложение 1. Акт о вводе тахографа в эксплуатацию**

1. Тахограф «ШТРИХ-ТахоRUS» SM 100.42.00.00.14



2. Предприятие-изготовитель ООО «НТЦ «Измеритель»

3. Дата ввода тахографа в эксплуатацию «\_\_\_» \_\_\_\_\_ 20\_\_ г.

4. Наименование, адрес и телефон предприятия-потребителя

---

---

5. Наименование организации, производившей ввод тахографа в эксплуатацию

---

6. Специалист, производивший ввод в эксплуатацию

---

---

(должность, Ф.И.О., подпись)

7. Руководитель предприятия-потребителя, принявшего тахограф в эксплуатацию

---

(Ф.И.О., подпись)

М.П.



## Приложение 2. Корешок отрывного талона Акта о вводе тахографа в эксплуатацию

(отрывной контрольный талон высылается по адресу предприятия-производителя тахографа)

### ОТРЫВНОЙ КОНТРОЛЬНЫЙ ТАЛОН

1. Тахограф «ШТРИХ-ТахоRUS» SM 100.42.00.00.14
2. Заводской номер \_\_\_\_\_
3. Предприятие-изготовитель ООО «НТЦ «Измеритель»
4. Дата ввода тахографа в эксплуатацию «\_\_\_\_» \_\_\_\_\_ 20\_\_ г.
5. Наименование, адрес и телефон предприятия-потребителя

\_\_\_\_\_

6. Наименование организации, производившей ввод тахографа в эксплуатацию

\_\_\_\_\_

7. Специалист, производивший ввод в эксплуатацию

\_\_\_\_\_

(должность, Ф.И.О., подпись)

8. Руководитель предприятия-потребителя, принявшего тахограф в эксплуатацию

\_\_\_\_\_

(Ф.И.О., подпись)

М.П.



**Приложение 3. Талон-заявка на гарантийный ремонт**

(предоставляется в СЦОТ, осуществляющий техническое обслуживание и ремонт тахографа)

Тахограф «ШТРИХ-ТахоRUS» SM 100.42.00.00.14

Заводской номер \_\_\_\_\_

Дата изготовления « \_\_\_\_ » \_\_\_\_\_ 20\_\_ г.

Предприятие-поставщик \_\_\_\_\_

Дата ввода тахографа в эксплуатацию « \_\_\_\_ » \_\_\_\_\_ 20\_\_ г.

Наименование, адрес и телефон предприятия-потребителя

\_\_\_\_\_

\_\_\_\_\_

Наработка тахографа с начала эксплуатации до отказа (час) \_\_\_\_\_

Заключение \_\_\_\_\_

\_\_\_\_\_

Специалист СЦОТ

Представитель предприятия-  
потребителя

\_\_\_\_\_  
(подпись)  
Дата « \_\_\_\_ » \_\_\_\_\_ 20\_\_ г.

\_\_\_\_\_  
(подпись)



**Приложение 4. Талон-заявка на гарантийный ремонт**

(предоставляется в СЦОТ, осуществляющий техническое обслуживание тахографа)

Тахограф «ШТРИХ-ТахоRUS» SM 100.42.00.00.14

Заводской номер \_\_\_\_\_

Дата изготовления « \_\_\_\_ » \_\_\_\_\_ 20\_\_ г.

Предприятие-поставщик \_\_\_\_\_

Дата ввода тахографа в эксплуатацию « \_\_\_\_ » \_\_\_\_\_ 20\_\_ г.

Наименование, адрес и телефон предприятия-потребителя

\_\_\_\_\_  
\_\_\_\_\_

Наработка тахографа с начала эксплуатации до отказа (час) \_\_\_\_\_

Заключение \_\_\_\_\_

\_\_\_\_\_  
\_\_\_\_\_

Специалист СЦОТ

Представитель предприятия-  
потребителя\_\_\_\_\_  
(подпись)  
Дата « \_\_\_\_ » \_\_\_\_\_ 20\_\_ г.\_\_\_\_\_  
(подпись)





**Приложение 5. Талон-заявка на гарантийный ремонт**

(предоставляется в СЦОТ, осуществляющий техническое обслуживание тахографа)

Тахограф «ШТРИХ-ТахоRUS» SM 100.42.00.00.14

Заводской номер \_\_\_\_\_

Дата изготовления « \_\_\_\_ » \_\_\_\_\_ 20\_\_ г.

Предприятие-поставщик \_\_\_\_\_

Дата ввода тахографа в эксплуатацию « \_\_\_\_ » \_\_\_\_\_ 20\_\_ г.

Наименование, адрес и телефон предприятия-потребителя

\_\_\_\_\_  
\_\_\_\_\_

Наработка тахографа с начала эксплуатации до отказа (час) \_\_\_\_\_

Заключение \_\_\_\_\_

\_\_\_\_\_  
\_\_\_\_\_

Специалист СЦОТ

Представитель предприятия-  
потребителя\_\_\_\_\_  
(подпись)  
Дата « \_\_\_\_ » \_\_\_\_\_ 20\_\_ г.\_\_\_\_\_  
(подпись)



## Приложение 6. Указания по проведению пусконаладочных работ

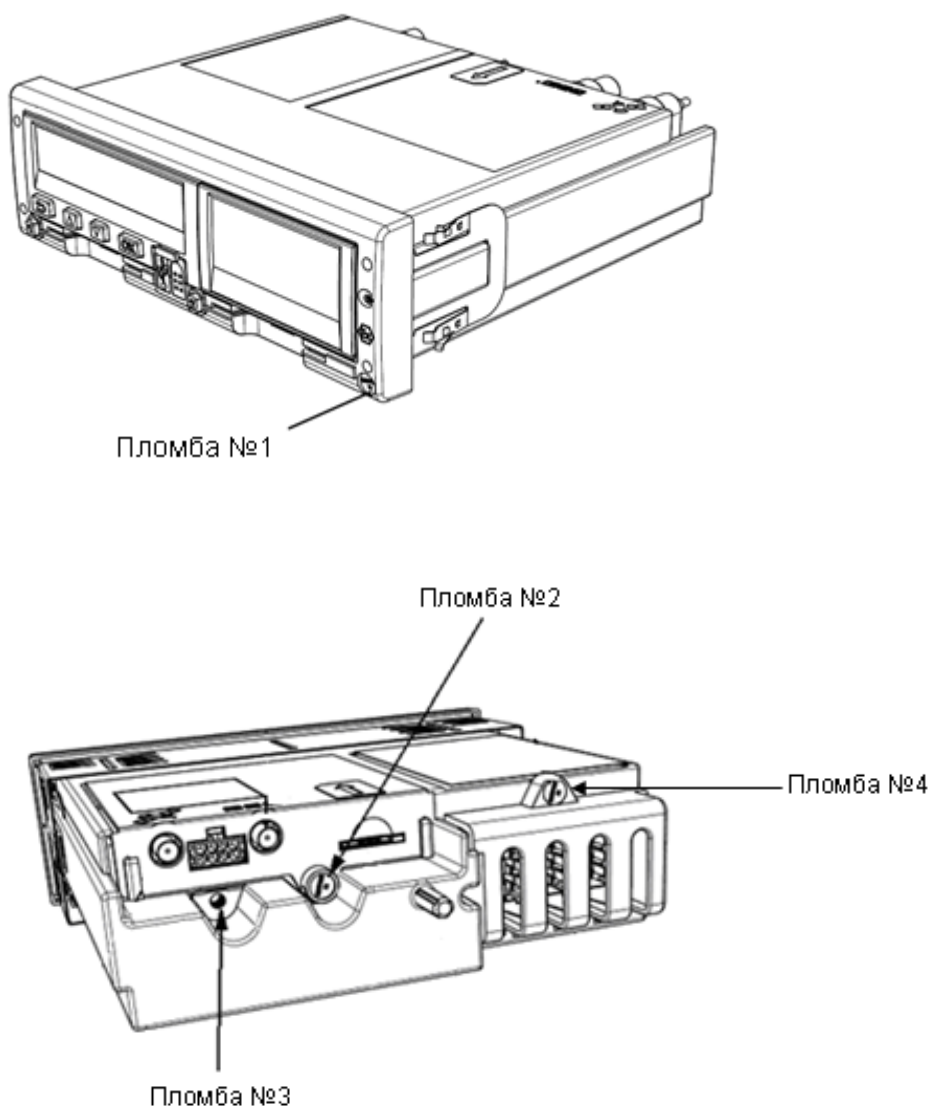
1. К потребителю тахограф поступает принятым ОТК предприятия-изготовителя и упакованным в соответствии с конструкторской документацией на упаковку.
2. После доставки тахографа потребителю должна быть произведена приемка изделия от транспортной организации, доставившей его.  
Если при приемке будет обнаружено повреждение упаковки, то составляется акт или делается отметка в товарно-транспортной накладной.
3. После распаковки тахографа необходимо проверить его комплектность в соответствии с разделом 4 настоящего Паспорта.
4. Претензии на некомплектность вложения или механические повреждения тахографа рассматриваются предприятием-изготовителем только при отсутствии повреждений упаковки.
5. Подключение тахографа к бортовому источнику питания автомобиля потребителем до выполнения пусконаладочных работ не разрешается. Претензии на неработоспособность тахографа до проведения пусконаладочных работ предприятием-изготовителем не принимаются.
6. Ввод в эксплуатацию производится согласно Руководству по эксплуатации. Часть 4. Инструкции по установке и калибровке тахографа и включает следующие работы:
  - проверка функционирования тахографа;
  - проверка наличия и целостности пломб;
  - активация блока СКЗИ тахографа (при наличии соответствующей лицензии ФСБ или по договору об оказании услуг с лицензиатом ФСБ)
  - калибровка;
  - пломбирование клеймом СЦОТ крышки защиты разъемов А, В, С, D и крышки защиты разъемов дополнительных интерфейсов;
  - оформление калибровочной таблички (рекомендуется);
  - наклейка калибровочной таблички (рекомендуется);
  - оформление Акта ввода тахографа в эксплуатацию.

## Приложение 7. Места пломбирования тахографа

Количество пломб – 4.

Пломбы №1 и №2 – пломбы с клеймом ОТК предприятия-изготовителя (клеймом СЦОТ после проведения ремонта).

Пломбы №3 и №4 – пломбы с клеймом СЦОТ, устанавливаемые по окончании монтажных работ.



## Приложение 8. Адреса сервисных центров (мастерских)

Адреса сервисных центров (мастерских), имеющих право выполнять работы по установке, калибровке, техническому обслуживанию, гарантийному и послегарантийному ремонту тахографа «ШТРИХ-ТахоRUS» SM 100.42.00.00.14 доступны по URL

<http://auto.shtrih-m.ru/Companies/Partners>

# ООО «НТЦ «Измеритель»

<http://auto.shtrih-m.ru/>

115280, г. Москва, ул. Ленинская Слобода, д.19, стр. 4., ЗАО «Штрих-М»  
(495) 787-60-90 (многоканальный)

## Служба поддержки и технических консультаций:

По вопросам, связанным с установкой тахографа «ШТРИХ-ТахоRUS»

**Телефон:** 8 (800) 707-52-72, (495) 787-60-90 (доб.225).

**E-mail:** [tacho@shtrih-m.ru](mailto:tacho@shtrih-m.ru)

По вопросам, связанным с эксплуатацией тахографа «ШТРИХ-ТахоRUS» и программного обеспечения

**Телефон:** 8 (800) 707-52-72, (495) 787-60-90 (доб.551).

**E-mail:** [auto@shtrih-m.ru](mailto:auto@shtrih-m.ru)

По вопросам, связанным с активацией СКЗИ

**Телефон:** 8 (800) 707-52-72, (495) 787-60-90 (доб.502).

**E-mail:** [auto@shtrih-m.ru](mailto:auto@shtrih-m.ru)

## Отдел продаж:

Отдел по работе с клиентами, оформление продаж и документов, информация о наличии товаров.

**Телефон:** 8 (800) 707-52-72, (495) 787-60-90 (доб.550, 714, 552, 716, 441, 349, 120).

**Телефон/факс:** (495) 787-60-99

**E-mail:** [auto@shtrih-m.ru](mailto:auto@shtrih-m.ru)



основан в 1990 году

В содружестве с компанией Штрих-М, Объединенный Резервный Банк предлагает банковское обслуживание наивысшего стандарта:

- быстрые кредитные решения по самым низким ставкам, при наличии залога.
- кредитные линии и овердрафт к расчетному счету.
- вклады, гарантированные участием в системе страхования вкладов.
- пластиковые карты платежных систем VISA и MasterCard.
- эквайринг, для пользователей оборудования компании Штрих-М на специальных условиях.

Адрес банка: г.Москва, ул.Ленинская Слобода, д. 19 стр.32.

многоканальный телефон: (495) 771-71-01

вся дополнительная информация на сайте: [WWW.AORB.RU](http://WWW.AORB.RU)